

麻城市金宝石料有限公司
固体废弃物处置利用项目
竣工环境保护验收监测报告表

建设单位：麻城市金宝石料有限公司
编制单位：麻城市金宝石料有限公司

二〇二四年九月

建设单位：麻城市金宝石料有限公司

建设单位法人代表：陈明金（签字）

编制单位：麻城市金宝石料有限公司

编制单位法人代表：陈明金（签字）

建设单位：麻城市金宝石料有限公司（盖章）

电话：15072798299

地址：湖北省麻城市顺河镇朝阳店村关门石

编制单位：麻城市金宝石料有限公司（盖章）

电话：15072798299

地址：湖北省麻城市顺河镇朝阳店村关门石

目 录

表一	项目基本情况.....	1
表二	工程概况.....	4
表三	主要污染源、污染物处理和排放.....	12
表四	建设项目环境影响报告表主要结论及审批部门决定.....	14
表五	验收监测质量保证及质量控制.....	16
表六	验收监测内容.....	17
表七	验收监测期间生产工况记录以及验收监测结果.....	19
表八	环保检查结果.....	22
表九	验收监测结论.....	27
	建设项目工程竣工环境保护“三同时”验收登记表.....	29

附图：

附图1：项目地理位置示意图

附图2：项目周边环境关系示意图

附图3：项目总平面布置图及雨污管网图

附图4：项目验收监测点位示意图

附图5：项目卫生防护距离包络线图

附件：

附件1：营业执照

附件2：项目环评批复

附件3：肥田协议

附件4：一般固废处置协议

附件5：危险废物处置承诺

附件6：工况证明

附件7：验收监测报告

附件8：说明

附件9：排污许可证登记回执

附表：

1、建设项目工程竣工环境保护“三同时”验收登记表

表一 项目基本情况

建设项目名称	麻城市金宝石料有限公司固体废弃物处置利用项目				
建设单位名称	麻城市金宝石料有限公司				
建设项目性质	■新建 改 迁建 技术改造				
环评设计规模	年生产碎石骨料20万吨				
实际建设规模	年生产碎石骨料20万吨				
建设项目环评时间	2023年1月	开工建设时间	2023年2月		
投入试生产时间	2023年5月	验收现场监测时间	2024年7月23日~7月24日		
环评报告表审批部门	黄冈市生态环境局麻城市分局	环评报告表编制单位	湖北黄达环保技术咨询有限公司		
环保设施设计单位	麻城市金宝石料有限公司	环保设施施工单位	麻城市金宝石料有限公司		
投资总概算	600万元	环保投资总概算	20万元	比例	3%
实际总投资	600万元	实际环保投资	20万元	比例	3%
验收监测依据	<p>(1) 《中华人民共和国环境保护法》（2014年4月24日修订，2015年1月1日实施）；</p> <p>(2) 《中华人民共和国环境影响评价法》（2018年12月29日起施行）；</p> <p>(3) 《中华人民共和国大气污染防治法》（2018年10月26日起实施）；</p> <p>(4) 《中华人民共和国水污染防治法》（2018年1月1日施行）；</p> <p>(5) 《中华人民共和国噪声污染防治法》（2022年6月5日施行）；</p> <p>(6) 《中华人民共和国固体废物污染环境防治法》（2020年9月1日施行）；</p> <p>(7) 《建设项目环境保护管理条例》（中华人民共和国国务院令 第 682号，2017年10月1日起施行）；</p>				

	<p>(8) 关于发布《建设项目竣工环境保护验收暂行办法》的公告（国环规环评[2017]4号，2017年11月22日实施）；</p> <p>(9)《建设项目竣工环境保护验收技术指南 污染影响类》（2018年5月16日实施）；</p> <p>(10) 湖北黄达环保技术咨询有限公司编制的《麻城市金宝石料有限公司固体废弃物处置利用项目环境影响报告表》（2022年12月）；</p> <p>(11) 关于麻城市金宝石料有限公司固体废弃物处置利用项目环境影响报告表的批复（麻环审[2023]1号），2023年1月9日；</p> <p>(12) 2024年9月已完排污许可证登记管理，登记回执编号：91421181309719443B001X。有效期为：2024年9月13日至2029年9月12日。</p>
--	--

验收监测评价
标准、标号、
级别、限值

1、污染物排放标准

(1) 废气：本项目运营期废气主要为粉尘，废气排放执行《大气污染物综合排放标准》(GB16297-1996)表2中排放限值要求。

(2) 废水：本项目运营期废水主要为办公生活废水，生活废水经化粪池处理后用于周边农田肥田。

(3) 噪声：本项目运营期厂界噪声执行《工业企业厂界环境噪声排放标准》(GB12348-2008)中的3类标准。

(4) 项目一般工业固体废物执行《一般工业固体废物贮存和填埋污染控制标准》(GB18599-2020)和危险废物执行《危险废物贮存污染控制标准》(GB18597-2023)。

表1-1 污染物排放标准明细表

要素分类	标准名称	标准限值		评价对象
		参数名称	限值	
废气	《大气污染物综合排放标准》(GB16297-1996)中表2要求	颗粒物	无组织1.0mg/m ³	项目厂界废气
			有组织120mg/m ³ 、3.5kg/h	破碎筛分废气(15m)
噪声	《工业企业厂界环境噪声排放标准》(GB12348-2008)	等效连续A声级	3类： 昼间 65dB(A)/夜间 55dB(A)	厂界四周
固体废物	按照《一般工业固体废物贮存和填埋污染控制标准》(GB18599-2020)和危险废物执行《危险废物贮存污染控制标准》(GB18597-2023)			

表二 工程概况

1、项目建设基本情况

我公司（麻城市金宝石料有限公司）注册成立于2014年7月，公司位于麻城市顺河镇朝阳店村关门石。我公司于2023年1月在麻城市顺河镇朝阳店村关门石投资建设“麻城市金宝石料有限公司固体废弃物处置利用项目”，本项目环评批复建设内容：项目租赁该村荒地16.8亩，工程内容为新建厂房4栋、办公楼1栋及堆场等设施，购置破碎机、圆锥机、筛分机等设备，组建2条生产线，对建筑垃圾进行综合利用，经破碎、筛分等工序进行碎石骨料生产，年生产量20万吨。

本次项目验收内容：项目租赁该村荒地16.8亩，工程内容为新建厂房2栋、办公楼1栋及堆场等设施，购置破碎机、圆锥机、筛分机等设备，组建2条生产线，对建筑垃圾进行综合利用，经破碎、筛分等工序进行碎石骨料生产，年生产量20万吨。

我公司于2022年12月完成《麻城市金宝石料有限公司固体废弃物处置利用项目环境影响报告表》，并于2023年1月9日取得黄冈市生态环境局麻城市分局《关于麻城市金宝石料有限公司固体废弃物处置利用项目环境影响报告表的批复》（麻环审[2023]1号）。2024年9月13日已完成排污许可证登记管理，登记回执编号：91421181309719443B001X。有效期为：2024年9月13日至2029年9月12日。

根据《中华人民共和国环境保护法》（2015年1月1日）、国务院令第682号《建设项目环境保护管理条例》（2017年修订版）、《建设项目竣工环境保护验收暂行办法》（国环规环评[2017]4号）等有关规定，建设单位进行自主验收。我公司进行资料核查和现场踏勘，查阅了有关文件和技术资料，查看了污染物治理及排放、环保设施的落实情况，并根据环评报告表、环评批复文件及相关标准要求编制了监测方案。同时委托黄冈博创检测技术服务有限公司于2024年7月23日~2024年7月24日对麻城市金宝石料有限公司固体废弃物处置利用项目的废气、噪声进行竣工验收检测并出具检测报告。并根据现场调查情况和检测报告按照《建设项目竣工环境保护验收技术指南 污染影响类》编制完成竣工环境保护验收监测报告表。

项目验收内容为麻城市金宝石料有限公司固体废弃物处置利用项目的主体工程、配套设施、辅助设施、环保设施的建设、运行及环保要求的落实情况。监

测内容为废气排放监测、噪声排放监测、废水处置情况、固体废弃物处置情况检查、环境管理检查。

2.工程内容及规模

(1) 地理位置

本次项目位于湖北省麻城市顺河镇朝阳店村，地理坐标为 E: 114.86556504°，N: 31.3422624°。项目西北侧 360m 处为关门石村，南侧 147m 处为垸店村，东侧为山林，西侧紧邻 G636 国道公路。项目与环评设计阶段一致，无变化。本项目地理位置图见附图 1，项目周边关系图和平面布置图见附图 2 和附图 3。

(2) 建设内容

本次项目建设产品及规模见表2-1，建设概况核查见表2-2，主要工程内容核查见表2-3，主要生产设备见表2-4。

表2-1 项目产品及规模一览表

序号	产品名称	粒径规格	环评设计年生产规模	实际年生产规模
1	碎石骨料	10mm~13mm	20万吨	20万吨

表2-2 项目概况核查表

序号	基本情况	环评及批复阶段建设内容	实际建设情况	与环评一致性
1	项目名称	麻城市金宝石料有限公司固体废弃物处置利用项目	麻城市金宝石料有限公司固体废弃物处置利用项目	一致
2	建设地点	湖北省麻城市顺河镇朝阳店村关门石	湖北省麻城市顺河镇朝阳店村关门石	一致
3	占地面积	16.8亩	16.8亩	一致
4	项目性质	新建	新建	一致
5	项目所属行业	C4220 非金属废料和碎屑加工处理	C4220 非金属废料和碎屑加工处理	一致
6	总投资	600万元	600万元	一致
7	环保投资	20万元	20万元	一致
8	劳动定员	20人	10人	变化
9	工作制度	8h/d	8h/d	一致
10	年工作日	300天	300天	一致
11	食堂	有食堂	有食堂	一致

表2-3 项目主要工程内容核查表

序号	项目组成	名称	环评及批复阶段建设内容	实际建设情况	与环评一致性
1	主体工程	生产车间	厂房4栋，位于厂区东北侧，钢架结构，用于生产建筑骨料。	厂房2栋，位于厂区西北侧，钢架结构，用于生产建筑骨料。	变化，由4栋厂房变为一体式2栋厂房

2	辅助工程	办公楼	位于厂区东南侧,占地面积约200m ² 。主要用于员工办公和宿舍。	位于厂区东南侧,占地面积约200m ² 。主要用于员工办公和宿舍。	一致
		食堂	位于厂区东南侧,占地面积约200m ² 。主要提供员工用餐。	位于厂区东南侧,占地面积约200m ² 。主要提供员工用餐。	一致
3	公用工程	供水	由市政供水管网接入	市政自来水管网系统	一致
		排水	本项目雨污分流。项目生活污水经隔油池+化粪池处理后用于周围肥田。生产废水经沉淀池处理后回用于生产,不外排。	项目生活污水经隔油池+化粪池处理后用于周围肥田。生产废水经沉淀池处理后回用于厂区洒水降尘,不外排。	一致
		供电	来自市政电网	市政电网	一致
		取暖供冷系统	采用分体式空调取暖供冷。	采用分体式空调取暖供冷。	一致
4	储运工程	成品堆场	位于厂区中部,占地面积约2000m ² ,主要用于成品的堆放。	位于厂区中部,占地面积约2000m ² ,主要用于成品的堆放。	一致
		原料堆场	位于厂区中部,占地面积约2000m ² ,主要用于原材料的堆放。	位于厂区中部,占地面积约2000m ² ,主要用于原材料的堆放。	一致
5	环保工程	污水处理	①生产废水经沉淀池处理后回用于生产;②车辆清洗废水经沉淀池处理后用于场地洒水降尘;③初期雨水经雨水池收集后回用于生产。④生活废水经隔油池+化粪池预处理后经用于周围肥田。	①生产废水经沉淀池(容积约20m ³)处理后回用于厂区洒水降尘;②初期雨水经雨水池(容积约30m ³)收集后回用于生产。③生活废水经隔油池+化粪池预处理后经用于周围肥田。	变化,无车辆清洗废水沉淀池
		废气处理	①厂区地面硬化、定期洒水降尘;②建设封闭性生产车间,在铲车投料工段进行水喷淋,筛分工段采用湿法作业;③破碎机密闭,破碎筛分工段粉尘经集气罩+布袋除尘器处理后经15m高排气筒排放,破碎机进料口以及出料口与皮带的衔接转运处设置帷幔和喷淋装置,并定期清扫车间地面;④原料、成品及污泥运输车辆应用帆布覆盖上路;⑤食堂油烟经油烟净化装置处理后由专用烟道排放。	①厂区地面硬化、定期洒水降尘;②建设封闭性生产车间,在铲车投料工段进行水喷淋,筛分工段采用湿法作业;③破碎机密闭,破碎筛分工段粉尘经集气罩+布袋除尘器处理后经15m高排气筒排放,破碎机进料口以及出料口与皮带的衔接转运处已设置喷淋装置,并定期清扫车间地面;④原料、成品及污泥运输车辆应用帆布覆盖上路;⑤食堂油烟经油烟净化装置处理后由专用烟道排放。	一致
		噪声	①采购低噪声设备,对噪声设备采用隔声、消声、减振等降	采用低噪声设备,对噪声设备采用隔声、消声、减振等降噪措施	一致

		噪措施；②采取密闭生产措施，对于破碎机等强噪声设备置于车间，车间墙体使用隔声材料。		
	固废	①生活垃圾、含油手套和含油抹布交由环卫部门清运；②除尘器收尘灰收集后外运至石粉企业回收利用；③项目废机油等危险废物暂存于危废暂存间，委托有资质单位处置。	①生活垃圾、含油手套和含油抹布交由环卫部门清运；②除尘器收尘灰、沉淀池沉渣收集后外运至建材企业综合利用；③危险废物废机油暂存于危废暂存间，委托有资质单位处置。	一致

表2-4 项目主要设备一览表

序号	环评及批复阶段主要生产设备			实际建设的主要生产设备			与环评一致性
	设备名称	型号规格	数量	设备名称	型号规格	数量(台/套)	
1	喂料机	ZW1660棒条	1台	喂料机	ZW1660棒条	1台	一致
2	破碎机	PE1200*1500	1台	破碎机	PE1200*1500	1台	一致
3	圆锥机	DY1650	2台	圆锥机	DY1650	0台	变化
4	圆锥机	DY1950-C	1台	圆锥机	DY1950-C	1台	一致
5	喂料机	ZW1520	3台	喂料机	ZW1520	1台	变化
6	筛分机	Φ273MM	2台	筛分机	Φ273MM	2台	一致
7	皮带机	1000MM	5条	皮带机	1000MM	5条	一致
8	运输卡车	/	10台	运输卡车	/	10台	一致

注：根据市场需求，设备减少。

原辅材料消耗及水平衡：

(1) 本项目主要原辅材料消耗量见表2-5。

表2-5 主要原辅材料消耗情况一览表

序号	名称	单位	环评设计年消耗量	实际年消耗量	备注
1	建筑垃圾及修路产生的废料	t/a	20万	20万	外购，主要来自建筑工地废弃土方
4	电	万kW·h	/	650	市政供电
5	水	m ³ /a	9922	7375	市政供水

(2) 水平衡

供水：项目生活用水由市政供水管网供给，生产用水部分来自自来水。项目用水主要为办公生活用水、食堂用水、喷淋用水、洒水抑尘用水，总用水量分别为450m³/a、150m³/a、261m³/a、1200000m³/a、1152m³/a、1500m³/a。

排水：根据企业提供的用水资料并结合现场核查，①项目员工10人，办公生

活用水量 $450\text{m}^3/\text{a}$ ，废水产生量为 $382\text{m}^3/\text{a}$ ，该废水经化粪池处理后用于周边农田肥田；②食堂用水量为 $225\text{m}^3/\text{a}$ ，废水产生量为 $191\text{m}^3/\text{a}$ ，该废水经隔油池和化粪池处理后用于周边农田肥田；③项目破碎进料口及皮带输送过程安装了喷淋装置，喷淋水量约 $20\text{m}^3/\text{d}$ ，喷淋总用水量为 $6000\text{m}^3/\text{a}$ ，其中破碎机下方设有沉淀池（容积约 30m^3 ）该部分废水用于厂内洒水降尘，皮带输送过程喷淋废水全部蒸发损耗；④洒水抑尘用水量为 $2500\text{m}^3/\text{a}$ ，该废水全部蒸发损耗。

项目用水、排水情况见表2-6，水平衡见图2-1。

表2-6 项目给排水情况（单位： m^3/a ）

项目	给水			排水		
	总给水量	新鲜水量	雨水	回用水量	损耗量	排水量
办公生活用水	450	450	/	0	68	382
食堂用水	225	225	/	0	34	191
喷淋用水	6000	5700	/	300	5700	0
洒水抑尘用水	2500	1000	1200	0	2500	0
合计	9175	7375	1200	300	8302	573

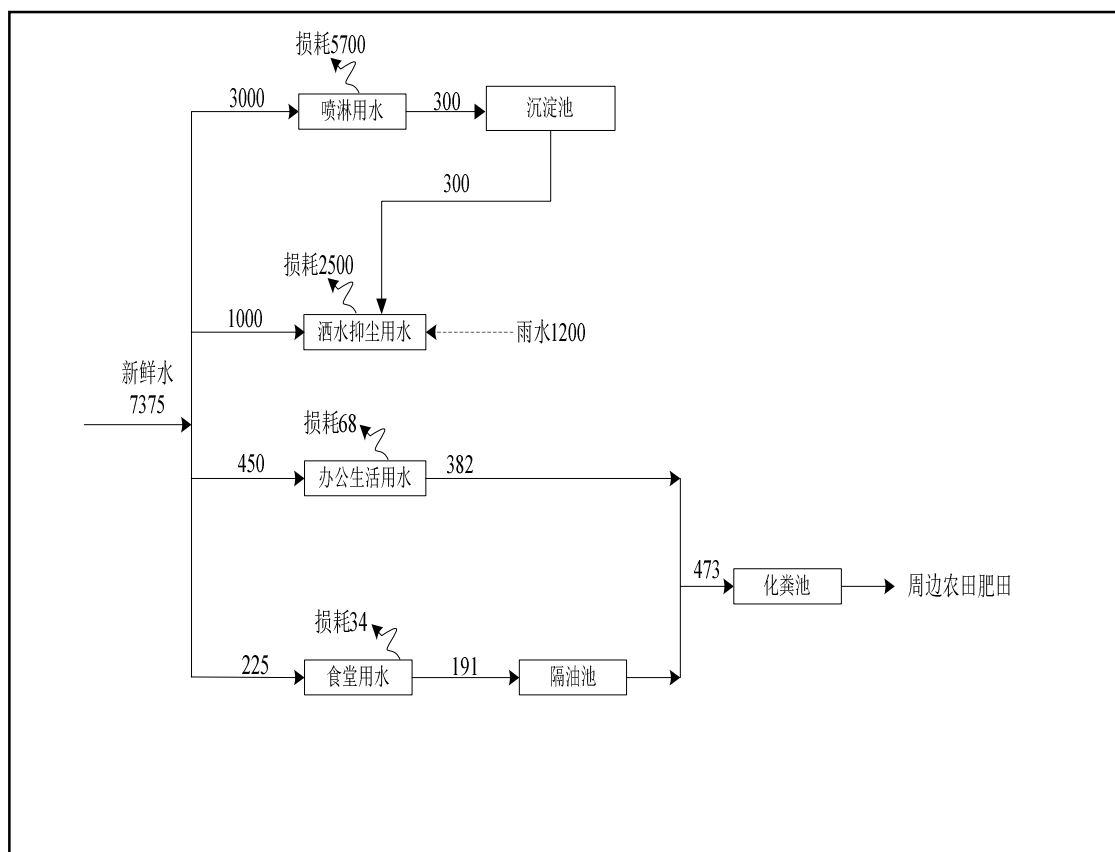


图2-1 水平衡图（ m^3/a ）

主要工艺流程及产污环节：

(1) 生产工艺流程

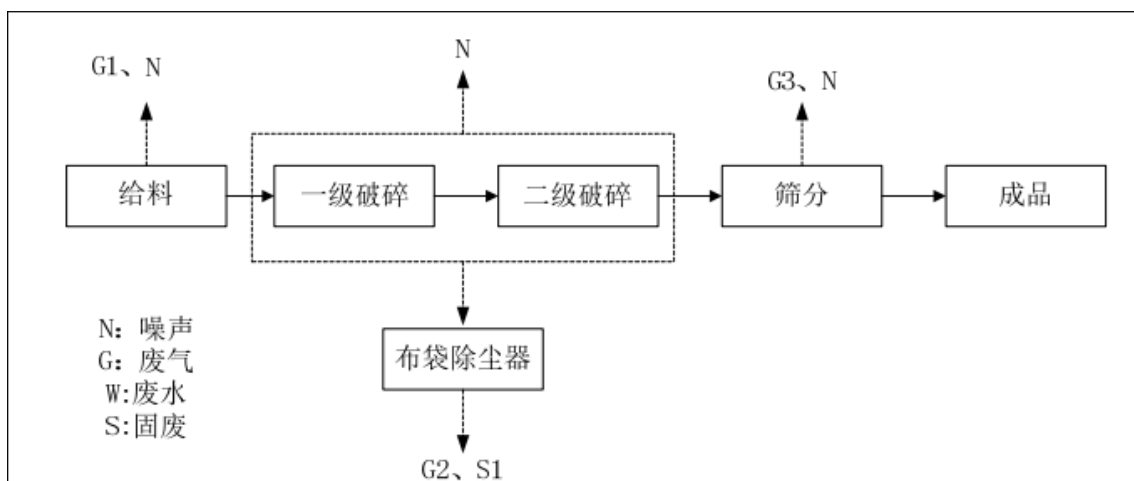


图2-2 生产工艺流程及产污节点图

工艺说明:

①给料：本项目通过铲车将物料投送到破碎机中，在此过程中会产生部分噪声及粉尘。

②初次破碎：将大件物料经过初次破碎成小块，为预处理过程，采取湿法作业，该过程在局部封闭区域内完成，设置集气系统、抽风系统将粉尘引至密闭管道后进入脉冲布袋除尘器处理后通过15m排气筒排放。此过程会产生噪声以及粉尘。

③二次破碎：项目的二次破碎工艺以及采取的环保措施均和初次破碎相同。此过程会产生噪声。

④筛分：将二次破碎后的砂石进行筛分，根据市场要求将二次破碎后的物料筛分成不同粒径的产品，采取的环保措施同初次破碎。此过程会产生噪声以及粉尘。

项目运营期各类污染物情况见下表。

表2-7 项目运营期污染因子汇总一览表

项目	主要污染物	来源	主要污染因子
废水	生活废水	办公生活	pH、COD _{Cr} 、BOD ₅ 、氨氮、SS、动植物油
	生产废水	喷淋过程	SS
废气	生产车间粉尘	破碎、筛分	颗粒物
	运输扬尘	车辆运输	颗粒物
	投料粉尘	投料过程	颗粒物
	卸料粉尘	卸料过程	颗粒物
噪声	生产设备噪声	生产过程	机械噪声
固废	生活垃圾	办公生活	生活垃圾
	除尘灰	废气处理设施	除尘灰
	沉淀池沉渣	沉淀池	沉渣

	废机油、含油抹布及废手套	设备维修	废机油、含油抹布及废手套
--	--------------	------	--------------

项目变动情况：

根据麻城市金宝石料有限公司固体废弃物处置利用项目工程建设内容与《麻城市金宝石料有限公司固体废弃物处置利用项目环境影响报告表》及其批复（麻环审[2023]1号）文件资料，通过对现场勘查及资料调研，本次验收项目实际建设过程与环评对比变动对照关于印发《污染影响类建设项目重大变动清单（试行）》的通知（环办环评函〔2020〕688号）中要求，本次项目不涉及重大变动。项目内容对照情况见表2-8。

表2-8 项目验收内容变动对照表

类别	序号	《污染影响类建设项目重大变动清单（试行）》	实际变动情况分析	是否属于重大变动
性质	1	建设项目开发、使用功能发生变化的	无此项变动	无此项变动
规模	2	生产、处置或储存能力增大30%及以上的。	无此项变动	无此项变动
	3	生产、处置或储存能力增大，导致废水第一类污染物排放量增加的。	无此项变动	无此项变动
	4	位于环境质量不达标区的建设项目生产、处置或储存能力增大，导致相应污染物排放量增加的（细颗粒物不达标区，相应污染物为二氧化硫、氮氧化物、可吸入颗粒物、挥发性有机物；臭氧不达标区，相应污染物为氮氧化物、挥发性有机物；其他大气、水污染物因子不达标区，相应污染物为超标污染因子）；位于达标区的建设项目生产、处置或储存能力增大，导致污染物排放量增加10%及以上的。	无此项变动	无此项变动
	5	重新选址；在原厂址附近调整（包括总平面布置变化）导致环境防护距离范围变化且新增敏感点的。	无此项变动	无此项变动
	6	新增产品品种或生产工艺（含主要生产装置、设备及配套设施）、主要原辅材料、燃料变化，导致以下情形之一： （1）新增排放污染物种类的（毒性、挥发性降低的除外）； （2）位于环境质量不达标区的建设项目相应污染物排放量增加的； （3）废水第一类污染物排放量增加的； （4）其他污染物排放量增加10%及以上的。	无此项变动	无此项变动
生产工艺	7	物料运输、装卸、贮存方式变化，导致大气污染物无组织排放量增加10%及以上	无此项变动	无此项变动

		的。		
	8	废气、废水污染防治措施变化，导致新增排放污染物种类、位于环境质量不达标区相应污染物排放量增加、废水第一类污染物增加、其他污染物排放量增加10%以上的（废气无组织排放改为有组织排放、污染防治措施强化或改进的除外）或大气污染物无组织排放量增加10%及以上的。	废水污染防治措施变化。环评设计要求车辆清洗废水经沉淀池循环回用。实际无车辆清洗沉淀。车辆冲洗污染物单一，主要为SS，未导致新增排放污染物种类。	否
环境保护措施	9	新增废水直接排放口；废水由间接排放改为直接排放；废水直接排放口位置变化，导致不利环境影响加重的。	无此项变动	无此项变动
	10	新增废气主要排放口（废气无组织排放改为有组织排放的除外）；主要排放口排气筒高度降低10%及以上的。	无此项变动	无此项变动
	11	噪声、土壤或地下水污染防治措施变化，导致不利环境影响加重的。	无此项变动	无此项变动
	12	固体废物利用处置方式由委托外单位利用处置改为自行利用处置的（自行利用处置设施单独开展环境影响评价的除外）；固体废物自行处置方式变化，导致不利环境影响加重的。	无此项变动	无此项变动
	13	事故废水暂存能力或拦截设施变化，导致环境风险防范能力弱化或降低的。	无此项变动	无此项变动

表三 主要污染源、污染物处理和排放

主要污染源、污染物处理和排放：

(1) 废气

本项目废气主要为破碎筛分粉尘、运输扬尘、卸料粉尘、投料粉尘，废气治理情况见下表3-1。废气设施处理流程见图3-1。

表3-1 项目废气治理情况一览表

废气名称	来源	污染物种类	排放方式	治理措施	排放去向
废气	生产车间粉尘（破碎筛分工序）	颗粒物	有组织	经集气罩+布袋除尘器处理后经15m高排气筒排放	大气环境
	运输扬尘	颗粒物	无组织	厂区路面进行定期洒水降尘，定期清扫地面；原料、产品应用帆布覆盖上。	大气环境
	卸料粉尘	颗粒物	无组织	定期进行洒水降尘，运输车辆应用帆布覆盖。	大气环境
	投料粉尘	颗粒物	无组织	设置喷淋装置，定期进行喷淋抑尘	大气环境

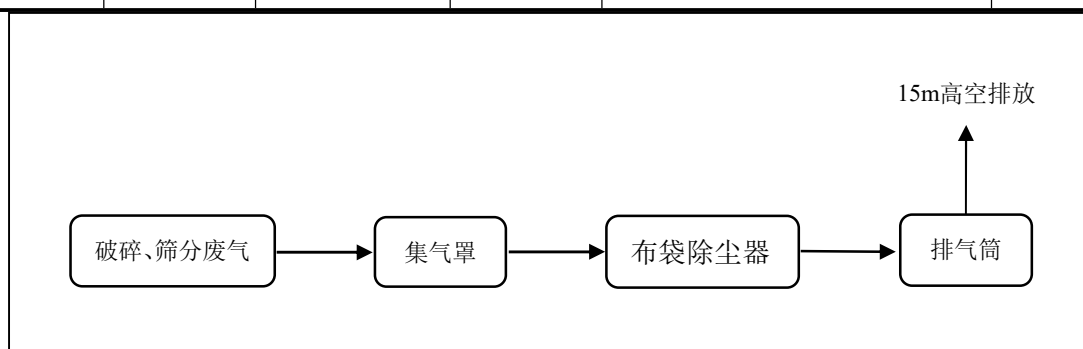


图 3-1 项目废气处理工艺流程图

(2) 废水

根据项目用水资料并结合现场核查，项目用水主要为办公生活用水、食堂用水、喷淋废水。食堂废水经隔油池处理后汇同办公生活废水一起经化粪池处理后用于周边农田肥田。喷淋废水经沉淀池沉淀处理后回用于厂区洒水降尘。项目废水治理情况一览表见表3-2。

表3-2 项目废水治理情况一览表

废水类别	来源	主要污染物种类	排放规律	排放量	治理设施	排放去向
办公生活废水、食	职工生活	pH、COD、SS、NH ₃ -N、BOD ₅ 、动	间断	573m ³ /a	隔油池+化粪池	周边农田肥田

堂废水		植物油				
喷淋废水	/	SS	间断	0m³/a	沉淀池	回用于厂区洒水降尘

(3) 噪声

项目噪声主要为生产过程中产生的机械噪声，噪声值约为65-90dB（A），项目主要设备采用低噪声设备，对噪声设备采用隔声、消声、减振等降噪措施。本项目各声源级值详见表3-3。

表3-3 噪声污染源分析结果一览表

序号	设备名称	平均声级	治理措施
1	给料机	85~90	采用低噪声设备，对噪声设备采用隔声、消声、减振等降噪措施。
2	鄂式破碎机	90~95	
3	圆锥破碎机	90~95	
4	皮带机	75~85	
5	铲车	65~75	

(4) 固体废物

本项目产生的固体废物主要为生活垃圾、除尘器收尘灰、沉淀池沉渣、废机油、含油抹布及废手套。生活垃圾分类收集后交由环卫部门定期统一清运处置。除尘器收尘灰、沉淀池沉渣收集后外运至建材企业综合利用。含油抹布及废手套混入生活垃圾交由环卫部门定期清运处置。废机油作为危险废物，收集后暂存于危险废物暂存间，定期交由危废处理资质的单位处理。具体固体废物治理情况见下表3-4。

表3-4 项目固体废物治理情况一览表

固废名称	来源	固废代码	产生量	处理处置方式
生活垃圾	办公、生活	/	1.5t/a	交由环卫部门清运处理
除尘器收尘灰	废气处理设施	420-422-66	10t/a	外运至建材企业综合利用
沉淀池沉渣	废水沉淀池	302-009-61	1.0t/a	
含油抹布及废手套	设备维修	废物类别为HW49、900-041-49	0.01t/a	豁免类，混入生活垃圾，交由环卫部门清运处理
废机油	设备维修	废物类别为HW08、废物代码为900-214-08	0.02t/a	暂存于危险废物暂存间，定期交由有资质单位处理

表四 建设项目环境影响报告表主要结论及审批部门决定

建设项目环境影响报告表主要结论及审批部门审批决定：

(1) 环境影响报告表主要结论

环评认为本项目符合产业政策，土地功能符合规划要求。项目建成投产后有良好的经济、社会效益，符合当地的社会经济发展规划。通过对项目运营期的污染分析、环境影响分析，项目在运营期会产生一定量的废气、固废及噪声等污染，建设单位应制定相关污染防治措施，使生产过程中产生的污染影响降低。同时建设单位需要根据本环评所提的污染防治对策和建议认真落实污染防治措施，切实执行环境保护“三同时”制度。在达到本环评要求的前提下，从环境保护的角度考虑，本项目的建设是可行的。

(2) 主管环境管理部门批复要求（麻环审[2023]1号）

麻城市金宝石料有限公司：

你公司报送的《固体废弃物处置利用项目环境影响报告表》收悉。经审查，批复如下：

一、该项目位于湖北省麻城市顺河镇朝阳店村，租赁该村荒地16.8亩进行建设。工程内容为新建厂房4栋、办公楼1栋及堆场等设施，购置破碎机、圆锥机、筛分机等设备，组建2条生产线，对建筑垃圾进行综合利用，经破碎、筛分等工序进行碎石骨料生产，年产量20万吨。项目总投资600万元，其中环保投资20万元。该项目符合国家产业政策，在全面落实《报告表》中提出的各项污染防治措施后，项目的实施对环境的不利影响可得到减缓，《报告表》中所列项目的性质、规模、地点、工艺和拟采取的环境保护措施可作为项目实施的依据。

二、项目实施必须严格落实《报告表》中提出的各项污染防治及“以新带老”措施，并重点做好以下工作：

（一）加强施工期的环境保护和现场管理工作，严格控制施工作业范围，减少施工扬尘、噪声、废水及固废对周围环境的影响。

（二）严格落实废水污染防治措施。厂区实行雨污分流，初期雨水收集沉淀后用于厂区洒水降尘，不外排；设备、车辆冲洗废水收集沉淀后循环利用，不外排；生活污水由厂区现有化粪池预处理后用于周边农田肥田。

（三）严格落实废气污染防治措施。项目生产在封闭式厂房内进行，破碎筛

分粉尘经收集后采用布袋除尘器处理，达标后通过15米高排气筒排放，并配套喷淋降尘设施；原材料、成品堆场应采取顶部覆盖+围挡措施，配套喷淋降尘设施；厂区道路、场地应硬化处理，运输车辆进行覆盖，出厂进行冲洗。废气排放应满足《大气污染物综合排放标准》（GB16297-1996）表2中排放限值要求。

(四)严格落实固废处置措施。生活垃圾设垃圾桶分类收集，委托当地环卫部门定期清运处理；除尘灰、沉淀池沉渣委托处置，由其他建材企业进行综合利用；设备保养产生的废机油按危险废物进行严格管控，按照《危险废物贮存污染物控制标准》(GB18597-2001)要求建设规范的危废暂存间，委托有相应处理资质的单位定期进行转运处置。

(五)严格落实噪声污染防治措施，优化厂区平面布局，选用低噪声设备，生产设备定期进行维护保养，对产噪设备采用隔声、消声、减振等措施，加强厂区绿化，确保厂界噪声达标。

三、项目建设必须严格执行环保“三同时”和排污许可制度，落实各项环境保护措施。项目建成后，应按规定办理排污许可证，并按规定程序开展竣工环境保护自主验收，经验收合格后，方可正式投入生产。

四、你公司应按照《建设项目环境影响评价信息公开机制方案》的要求，落实环境信息公开的主体责任，依法依规公开建设项目环评信息，接受公众和社会监督。

五、本批复自下达之日起5年内有效。项目的性质、规模、地点、工艺、防治污染，防止生态破坏的措施发生重大变动时，或超过五年有效期未开工建设的，你公司应当重新报批环境影响评价文件。

六、请麻城市生态环境保护综合执法大队负责该项目的事中事后监督管理，你公司应按规定主动接受各级生态环境主管部门的监督检查。

表五 验收监测质量保证及质量控制

本次验收现场监测委托黄冈博创检测技术有限公司进行，监测过程我公司人员全程进行参与和监督。

5.1 监测分析方法

本次监测的质量严格按照《环境监测技术规范》的要求进行，所有监测仪器经过计量部门检定并在有效期内，现场监测仪器使用前经过校准，监测数据实行三级审核。质量监测分析方法及仪器见表5-1。

表5-1 监测分析方法、方法及分析仪器来源

检测类别	检测项目	检测依据	分析方法	检出限	检测仪器、设备
有组织废气	颗粒物	GB/T 16157-1996 及修改单	重量法	20mg/m ³	FA2204电子天平
无组织废气	颗粒物	HJ 1263-2022	重量法	0.007mg/m ³	AUW120D电子天平
噪声		GB 12348-2008	工业企业厂界环境 噪声排放标准	/	AWA6228 +型声级计 AWA6221A型校准器/

5.2 监测质量保证措施

- (1) 本次检测所有采样、检测人员均持证上岗。
- (2) 本次监测所使用仪器、设备均经计量检定，且在有效期内使用。
- (3) 检测数据和报告均实行三级审核。
- (4) 严格按照国家标准与技术规范实施检测。
- (5) 检测过程实行空白检测、重复检测、加标回收、控制样品分析等质控措施，确保检测数据的准确性。

表 5-2 全程空白样检测结果统计一览表

样品类型	检测项目	单位	检测结果	质控评价
废气	颗粒物	mg/m ³	ND	合格

表 5-3 声级计校准结果统计一览表

校准时间	声级计型号	测量前校准值	测量后校准值	校准示值允许偏差	评价
2024年 7月23日	AWA6228+	93.7dB(A)	93.8dB(A)	94.0±0.5dB(A)	合格
2024年 7月24日	AWA6228+	93.8dB(A)	93.9dB(A)	94.0±0.5dB(A)	合格

表六 验收监测内容

验收监测内容：

此次竣工验收是麻城市金宝石料有限公司固体废弃物处置利用项目的环保设施的建设、运行和管理情况进行全面考核，对环保设施的处理效果和排污状况进行现场监测，同时检查各类污染防治措施是否达到设计能力和预期效果，并评价其他污染物排放是否符合设计要求和国家标准。

本次验收监测内容包括有：1) 废气监测；2) 厂界噪声监测。

(1) 废气监测

废气污染物监测内容见表6-1、表6-2。

表6-1 无组织废气污染物排放监测内容

监测位置	监测因子	监测频次	备注
厂界下风向G1、下风向G2、下风向G3	颗粒物	3次/天，2天	监测期间同步测量各检测点地面风向、风速、气温、气压、大气状况等气象参数

表6-2 有组织废气监测内容一览表

测点编号	监测点位	监测项目	监测频次	备注
DA001	破碎筛分废气排气筒出口	颗粒物、管道风量、排气参数	3次/天，监测2天	拍摄现场采样照片

(2) 噪声监测

噪声监测内容见表6-3。

表6-3 噪声监测内容

监测点位	监测因子	监测频次
东侧厂界外1m处N1、南侧厂界外1m处N2、西侧厂界外1m处N3、北侧厂界外1m处N4	等效连续A声级	昼间各1次/天，2天

本项目废气、厂界噪声监测期间监测点位见下图6-1。



图6-1 本项目验收监测点位图

表七 验收监测期间生产工况记录以及验收监测结果

验收监测期间生产工况记录:

根据现场调查以及资料数据显示, 2024年7月23日~7月24日黄冈博创检测技术服务有限公司对本次项目的废气、噪声进行现场采样监测。现场监测时生产状况正常, 环保处理设施运行正常。具体生产负荷统计见表7-1。

表7-1 验收监测期间项目生产负荷统计一览表

主要内容	检测日期	设计年生产量 (t)	设计日生产量 (t)	验收监测期间日处理量 (t)	生产负荷 (%)
处理建筑垃圾	2024.7.23	20万	666.6	597	89.6%
	2024.7.24			599	89.9%

验收监测结果:

(1) 废气检测结果

①无组织废气

在验收监测期间, 生产负荷满足要求、环保设施运行正常条件下, 该项目下风向颗粒物排放浓度均能满足《大气污染物综合排放标准》(GB16297-1996)表2中无组织废气排放监控浓度限值: 颗粒物1.0mg/m³的要求, 具体监测结果见表7-2。

表7-2 无组织废气检测结果一览表

监测时间	检测项目	测点编号	检测结果 (mg/m ³)			标准限值 (mg/m ³)	达标情况
			第一次	第二次	第三次		
2024年7月23日	监测气象参数	晴, 37~39℃, 东风1.7m/s, 气压99.8Kpa				/	/
	颗粒物	上风向G1	0.232	0.243	0.250	1.0	达标
		下风向G2	0.277	0.263	0.272		达标
		下风向G3	0.248	0.253	0.263		达标
2024年7月24日	监测气象参数	晴, 11~16℃, 东北风1.6m/s, 气压103.1Kpa				/	/
	颗粒物	上风向G1	0.228	0.233	0.230	1.0	达标
		下风向G2	0.282	0.277	0.265		达标
		下风向G3	0.247	0.238	0.242		达标

②有组织废气

在验收监测期间, 生产负荷满足要求、环保设施运行正常条件下, 该项目破碎筛分废气排气筒出口颗粒物排放浓度和排放速率均能满足《大气污染物综合排

排放标准》（GB16297-1996）表2中二级标准限值：颗粒物排放浓度120mg/m³、排放速率3.5kg/h的要求，具体监测结果见表7-3。

表 7-3 破碎筛分废气排气筒出口检测结果一览表

监测日期	管道名称		管道形状	管道高度 (m)		烟道截面积 (m ²)		标准值	达标情况
	破碎筛分废气排气筒		圆形	15		0.1257			
	检测项目		单位	第一次	第二次	第三次	平均值		
2024年 7月23日	标干烟气流量		Nm ³ /h	5132	5136	5199	5156	/	/
	烟气温度		°C	34	33	33	33	/	/
	含湿量		%	3.4	3.5	3.6	3.5	/	/
	流速		m/s	13.7	13.7	13.9	13.8	/	/
	颗粒物	浓度	mg/Nm ³	<20 (17.6)	21.2	<20 (18.9)	<20 (19.2)	120	达标
		排放速率	kg/h	0.090	0.109	0.098	0.099	3.5	达标
2024年 7月24日	标干烟气流量		Nm ³ /h	5017	4997	5001	5005	/	/
	烟气温度		°C	33	35	34	34	/	/
	含湿量		%	3.4	3.5	3.6	3.5	/	/
	流速		m/s	13.5	13.5	13.5	13.5	/	/
	颗粒物	浓度	mg/Nm ³	<20 (19.2)	22.9	21.6	21.2	120	达标
		排放速率	kg/h	0.096	0.114	0.108	0.106	3.5	达标

(2) 噪声检测结果

在验收监测期间，该项目各设施运转正常，厂界四周昼间噪声最大测定值为61dB（A）。厂界四周噪声满足《工业企业厂界环境噪声排放标准》（GB12348-2008）中3类标准：昼间65dB（A）。噪声具体监测结果见表7-4。

表7-4 项目噪声检测结果一览表

监测时间	测点编号	测点位置	测量值/dB(A)	标准值/dB(A)	达标情况
			昼间 (6:00-22:00)		
2024年7月 23日	N1	项目东侧厂界外 1m 处	60	65	达标
	N2	项目南侧厂界外 1m 处	60		达标
	N3	项目西侧厂界外 1m 处	61		达标
	N4	项目北侧厂界外 1m 处	60		达标
2024年7月 24日	N1	项目东侧厂界外 1m 处	57		达标
	N2	项目南侧厂界外 1m 处	57		达标
	N3	项目西侧厂界外 1m 处	60		达标
	N4	项目北侧厂界外 1m 处	59		达标

(4) 污染物排放总量核算

根据国家确定对COD、氨氮、总磷/磷酸盐、SO₂、NO_x、挥发性有机物、烟粉尘等七种污染物实施总量控制。根据国家对实施污染物排放总量控制的要求以及环评报告的内容，结合本项目的工艺特征和污染物排放特点，确定此项目污染物排放量控制因子为粉尘颗粒物。

本次项目环评要求：车辆冲洗废水收集沉淀后循环利用，不外排；生活污水由厂区现有化粪池预处理后用于周边农田肥田；项目生产在封闭式厂房内进行，破碎筛分粉尘经收集后采用布袋除尘器处理，达标后通过15米高排气筒排放，并配套喷淋降尘设施；原材料、成品堆场应采取顶部覆盖+围挡措施，配套喷淋降尘设施；厂区道路、场地应硬化处理，运输车辆进行覆盖，出厂进行冲洗。因此环评要求不设置COD、氨氮总量指标。设置废气总量控制指标：粉尘0.135t/a。

实际验收情况：食堂废水经隔油池处理后汇同生活废水一起经化粪池处理后用于周边农田肥田；破碎筛分喷淋废水收集沉淀后用于厂区洒水降尘。生产车间破碎筛分粉尘经集气罩收集后采用布袋除尘器处理后通过15m高排气筒排放，并配套喷淋降尘设施；原材料、成品堆场应采取顶部覆盖+围挡措施，配套喷淋降尘设施；厂区道路、场地应硬化处理，运输车辆进行覆盖，出厂进行冲洗。

本报告按300个工作日，项目有组织废气污染物总量核算情况见下表7-5。

表7-5 项目有组织废气污染物排放总量统计表

污染物	平均排放浓度 (mg/Nm ³)	平均风量 (Nm ³ /h)	平均生产 负荷 (%)	平均排放 速率(kg/h)	年排放时 间 (h/a)	年排放 量 (t/a)	环评建议污 染物排放总 量 (t/a)
颗粒物 (DA001)	20.2	5081	89%	0.103	1000	0.116	0.135

备注：1、废气污染物平均排放浓度为监测期间排放浓度的平均值；平均风量为监测期间排气筒风量的平均值；平均排放速率为监测期间排放速率的平均值。计算公式：废气污染物排放总量=平均排放速率×年排放时间/1000/生产负荷（折算满负荷）。

综上，根据上表可知，颗粒物排放量满足环评建议总量控制指标。

表八 环保检查结果

固体废物综合利用处理：

本次项目产生的固体废物主要为生活垃圾、除尘器收尘灰、沉淀池沉渣、废机油、含油抹布及废手套。生活垃圾分类收集后交由环卫部门定期统一清运处置。除尘器收尘灰、沉淀池沉渣收集后外运至建材企业综合利用。含油抹布混入生活垃圾交由环卫部门定期清运处置。废机油作为危险废物，收集后暂存于危险废物暂存间，定期交由危废处理资质的单位处理。

环保管理制度及人员责任分工：

公司已经成立了环保管理领导小组，由公司总经理陈明金担任负责人，协调和管理公司的环保工作，各个岗位均有专人负责管理。

环保设施运行、维护情况



投料口喷淋装置



集气罩（一破）



集气罩（二破）



物料输送转接处喷淋装置



成品出料喷淋装置



筛分粉尘集气罩



布袋除尘器及排气筒

卫生防护距离落实情况

根据本次项目环境影响评价报告表及批复的内容，本项目以厂界设置卫生防护距离50m。经实地勘察，项目西北侧360m处为关门石村，南侧147m处为垵店村，东侧为山林，西侧紧邻G636国道公路。项目卫生防护距离内未有新建敏感保护目标。项目卫生防护距离已落实。

项目竣工环境保护验收清单落实情况

该项目环保审批手续齐全，执行了国家环境保护“三同时”的有关规定，做

到了环保设施与项目同时设计，同时施工，同时投入运行。对比环评报告表环境保护措施监督检查清单，项目实际环保措施落实情况如下：

表8-1 项目环境保护措施监督检查清单一览表

项目	污染源	环境保护措施	预计处理效果	实际采取的环保措施
废气	生产车间粉尘（破碎、筛分）	封闭性生产车间（预留一扇门），破碎机等采用密闭设置形式，上方设集气罩进行进料口粉尘收集，破碎筛分粉尘经引风机收集至布袋除尘器处理后通过15m高DA001排气筒排放；进料口以及出料口与皮带的衔接转运处设置帷幔和安喷淋装置，车间进行喷雾降尘	《大气污染物综合排放标准》（GB16297-1996）中表2相关要求	破碎筛分废气经集气罩+布袋除尘器处理后经15m高排气筒排放，进料口以及出料口与皮带的衔接转运处设置帷幔和安喷淋装置
	投料粉尘	在原料堆场采取洒水预湿，在投料上方设喷雾装置		在原料堆场采取洒水预湿，在投料口上方设置喷淋装置，定期进行喷淋抑尘
	装卸粉尘	原料堆场及成品堆场定期喷水，装卸点上方安装喷淋装置进行洒水降尘		定期进行洒水降尘，运输车辆应用帆布覆盖。
	运输扬尘	厂区硬化、定期洒水降尘；原料、产品、污泥运输车辆应用帆布覆盖上路，加强厂区内环境绿化		厂区路面进行定期洒水降尘，定期清扫地面；原料、产品应用帆布覆盖上。
废水	生活污水	经隔油池+化粪池处理后用于周边农田肥田。	/	经隔油池+化粪池处理后用于周边农田肥田。
	生产废水	生产废水经沉淀处理后回用于生产，不外排。	不外排	喷淋废水经沉淀处理后回用于厂区洒水降尘。
噪声	设备噪声	隔声、消声、减震等措施	《工业企业厂界环境噪声排放标准》（GB12348-2008）中的3类标准	采用低噪声设备，对噪声设备采用隔声、消声、减震等降噪措施。
固体废物		一般工业固废暂存在一般工业固废间；危险废物暂存在危废间，危废间建设应满足《危险废物贮存污染控制标准》（GB18597-2001）及2013年修改单相关要求；制定危险废物危险废物年度管理计划，并进行在线申报备案；建立危险废物台账。	不排入外环境，妥善处置	生活垃圾分类处理，定期交由环卫部门处理；除尘器收尘灰、沉淀池沉渣收集后外运至建材企业综合利用；废机油暂存于危废暂存间，定期交由有资质单位处理；含油抹布及废手套混入生活垃圾交由环卫部门定期清运处置。
环境风险		本项目机油存储桶，安全措施为设置安全围堰对物料泄露进行有效的围堵，同时事故情况下可以进行暂时收集泄露物质，以免液态物料	/	加强厂区风险防控措施，做好运行、维护、监督及管理工作

	<p>泄露、扩散，污染环境，在项目储桶发生泄露时，泄露物料可以临时暂存于事故围堰内，再通过管道泵输送至备用储存罐内储存，不会长时间暴露存放，也可以保证泄露的物料能够得到收集，不流出本项目的围堰区域，避免对周边大气环境、水环境、土壤环境等造成影响。在采取上述防治措施后，项目造成的环境风险影响可以得到控制和减轻。</p>		
--	---	--	--

表8-2 项目环评批复落实一览表

项目	环评批复中提出的环境保护措施	环境保护措施的实际执行情况	是否落实
建设内容	项目位于湖北省麻城市顺河镇朝阳店村，租赁该村荒地16.8亩进行建设。工程内容为新建厂房4栋、办公楼1栋及堆场等设施，购置破碎机、圆锥机、筛分机等设备，组建2条生产线，对建筑垃圾进行综合利用，经破碎、筛分等工序进行碎石骨料生产，年产量20万吨。项目总投资600万元，其中环保投资20万元。	项目位于湖北省麻城市顺河镇朝阳店村，租赁该村荒地16.8亩进行建设。工程内容为新建厂房4栋、办公楼1栋及堆场等设施，购置破碎机、圆锥机、筛分机等设备，组建2条生产线，对建筑垃圾进行综合利用，经破碎、筛分等工序进行碎石骨料生产，年产量20万吨。项目总投资600万元，其中环保投资20万元。	已落实
废水	严格落实废水污染防治措施。厂区实行雨污分流，初期雨水收集沉淀后用于厂区洒水降尘，不外排；设备、车辆冲洗废水收集沉淀后循环利用，不外排；生活污水由厂区现有化粪池预处理后用于周边农田肥田。	严格落实废水污染防治措施。厂区实行初期雨水收集沉淀后用于厂区洒水降尘，不外排；喷淋废水收集沉淀后回用于厂区洒水降尘；生活污水经厂区化粪池预处理后用于周边农田肥田。	基本落实
废气	严格落实废气污染防治措施。项目生产在封闭式厂房内进行，破碎筛分粉尘经收集后采用布袋除尘器处理，达标后通过15米高排气筒排放，并配套喷淋降尘设施；原材料、成品堆场应采取顶部覆盖+围挡措施，配套喷淋降尘设施；厂区道路、场地应硬化处理，运输车辆进行覆盖，出厂进行冲洗。废气排放应满足《大气污染物综合排放标准》（GB16297-1996）表2中排放限值要求。	厂区地面硬化、定期洒水降尘；建设封闭性生产车间，在铲车投料工段进行水喷淋，筛分工段采用湿法作业；破碎机密闭，破碎筛分工段粉尘经集气罩+布袋除尘器处理后经15m高排气筒排放，破碎机进料口以及出料口与皮带的衔接转运处已设置喷淋装置，并定期清扫车间地面；原料、成品及污泥运输车辆应用帆布覆盖上路。废气排放满足《大气污染物综合排放标准》（GB16297-1996）表2中排放限值要求。	已落实
噪声	严格落实噪声污染防治措施，优化厂区平面布局，选用低噪声设备，生产设备定期进行维护保养，对产噪设备采用隔声、消声、减振等措施，加强厂区绿化，确保厂界噪声达标。	设备采用低噪声设备，对噪声设备采用隔声、消声、减振等降噪措施。厂界噪声满足《工业企业厂界环境噪声排放标准》（GB12348-2008）3类和4类标准要求。	已落实
固体	严格落实固废处置措施。生活垃圾设垃	生活垃圾、含油手套和含油抹布交由环	基本落实

废物	圾桶分类收集，委托当地环卫部门定期清运处理；除尘灰、沉淀池沉渣委托处置，由其他建材企业进行综合利用；设备保养产生的废机油按危险废物进行严格管控，按照《危险废物贮存污染物控制标准》(GB18597-2001)要求建设规范的危废暂存间，委托有相应处理资质的单位定期进行转运处置。	卫部门清运；除尘器收尘灰、沉淀池沉渣收集后外运至建材企业综合利用；危险废物废机油暂存于危废暂存间，委托有资质单位处置。	
----	---	---	--

监测计划

依据《排污许可证申请与核发技术规范 废弃资源加工工业》(HJ 1034-2019)以及环评报告中自行监测要求，建设单位应定期委托第三方对项目排放的污染物进行监测，具体监测内容如下。

(1) 监测计划：本项目监测计划见表8-3。

表 8-3 监测计划一览表

项目	监测点位	监测指标	监测频次	监测机构
无组织废气	厂界四周	颗粒物	每年监测一次	委托第三方有资质监测单位
噪声	厂界四周	等效连续A声级	每季度监测一次	委托第三方有资质监测单位

(2) 监测数据的分析处理与管理

①在监测过程中，如发现某参数有超标异常情况，应分析原因并上报管理机构，及时采取改进或加强污染控制的措施；

②建立合理可行的监测质量保证措施；保证监测数据客观、公正、准确、可靠、不受行政和其它因素的干预；

③定期对监测数据进行综合分析，掌握废气达标排放情况，并向管理机构作出书面汇报；

④建立监测资料档案。

表九 验收监测结论

验收监测结论:

1、环境保护设施调试运行效果

(1) 污染物排放监测结果

在验收监测期间的生产负荷满足要求、环保设施运行正常条件下,通过监测结果分析得出以下结论:

该项目落实了环境影响评价建议和审批意见要求,建设单位执行环保“三同时”制度,基本做到了环保设施与主体工程同时设计、同时施工、同时投入使用,落实了提出的污染防治措施和建议及相应环保投资。

①废水处置情况:厂区喷淋废水收集沉淀后回用于厂区洒水降尘;生活污水经厂区隔油池+化粪池预处理后用于周边农田肥田。

②废气监测结果:

无组织废气:在验收监测期间,生产负荷满足要求、环保设施运行正常条件下,该项目下风向颗粒物排放浓度均能满足《大气污染物综合排放标准》(GB16297-1996)表2中无组织废气排放监控浓度限值:颗粒物 $1.0\text{mg}/\text{m}^3$ 的要求。

有组织废气:在验收监测期间,生产负荷满足要求、环保设施运行正常条件下,该项目破碎筛分废气排气筒出口颗粒物排放浓度和排放速率均能满足《大气污染物综合排放标准》(GB16297-1996)表2中二级标准限值:颗粒物排放浓度 $120\text{mg}/\text{m}^3$ 、排放速率 $3.5\text{kg}/\text{h}$ 的要求。

③噪声监测结果:在验收监测期间,该项目各设施运转正常,厂界四周昼间噪声最大测定值为 $61\text{dB}(\text{A})$ 。厂界四周噪声满足《工业企业厂界环境噪声排放标准》(GB12348-2008)中3类标准:昼间 $65\text{dB}(\text{A})$ 。

④固体废物处置调查情况:固体废物主要为生活垃圾、除尘器收尘灰、沉淀池沉渣、废机油、含油抹布及废手套。生活垃圾分类收集后交由环卫部门定期统一清运处置。除尘器收尘灰、沉淀池沉渣收集后外运至建材企业综合利用。含油抹布混入生活垃圾交由环卫部门定期清运处置。废机油作为危险废物,收集后暂存于危险废物暂存间,定期交由危废处理资质的单位处理。

2、验收结论

经我公司自查,麻城市金宝石料有限公司固体废弃物处置利用项目验收情况

基本落实了环评及批复的要求，并依据验收监测结果，废水、废气、噪声主要污染指标达标排放，固体废物均妥善处置。符合环境保护验收条件，同意通过验收。

3、建议

（1）加强环境管理，做好设备的运行和维护，确保废水、废气、噪声稳定达标排放，并按监测计划定期开展环境监测。

（2）加强厂区雨水收集能力，确保初期雨水能有效收集；加强厂区加工区域及堆场重点产尘区的降尘措施。

（3）做好危险废物暂存间的防渗措施，完善危险废物储存、转运等过程管理的台账记录。

建设项目工程竣工环境保护“三同时”验收登记表

填表单位（盖章）：麻城市金宝石料有限公司

填表人（签字）：

项目经办人（签字）：

建 设 项 目	项目名称		麻城市金宝石料有限公司固体废弃物处置利用项目				建设地点		湖北省麻城市顺河镇朝阳店村								
	建设单位		麻城市金宝石料有限公司				邮编		438300	联系电话		15072798299					
	行业类别		C4220非金属废料和碎屑加工处理	建设性质		<input checked="" type="checkbox"/> 新建 <input type="checkbox"/> 改扩建 <input type="checkbox"/> 技术改造		建设项目开工日期		2023年2月	投入试运行日期		2023年5月				
	设计生产能力		年生产碎石骨料20万吨				实际生产能力		年生产碎石骨料20万吨								
	投资总概算（万元）		600	环保投资总概算（万元）		20	所占比例%		3	环保设施设计单位		麻城市金宝石料有限公司					
	实际总投资（万元）		600	实际环保投资（万元）		20	所占比例%		3	环保设施施工单位		麻城市金宝石料有限公司					
	环评审批部门		黄冈市生态环境局麻城市分局		批准文号		麻环审[2023]1号		批准时间		2023年1月9日		环评单位		湖北黄达环保技术咨询有限公司		
	初步设计审批部门		/		批准文号		/		批准时间		/		环保设施监测单位		黄冈博创检测技术服务有限公司		
	环保验收审批部门		/		批准文号		/		批准时间		/						
	废水治理（万元）		4	废气治理(万元)		10	噪声治理(万元)		3	固废治理(万元)		1	绿化及生态(万元)		/	其它(万元)	
污 染 物 排 放 达 标 与 总 量 控 制 (工 业 建 设 项 目 详 填)	污染物		原有排放量 (1)	本期工程实 际排放浓度 (2)	本期工程允 许排放浓度 (3)	本期工程 产生量 (4)	本期工程自 身削减量 (5)	本期工程实 际排放量 (6)	本期工程核 定排放总量 (7)	本期工程 “以新带老”削 减量(8)	全厂实际 排放总量 (9)	区域平衡替 代削减量(10)	排放增减量 (11)				
	废水								0.0573			0.0573					
	化学需氧量								/			/					
	氨氮								/			/					
	工业固体废物								0.001103			0.001103					
	废气								0.116			0.116					
	二氧化硫								/			/					
	氮氧化物								/			/					
	粉尘								0.116			0.116					
与项目有关的其它特征污染物								/			/						

注：1、排放增减量：（+）表示增加，（-）表示减少。 2、（11）=（6）-（8）-（10），（9）=（4）-（5）-（8）-（10）+（1）。3、计量单位：废水排放量——万吨/年；废气排放量——万标立方米/年；工业固体废物排放量——万吨/年；水污染物排放浓度——毫克/升；大气污染物排放浓度——毫克/立方米；水污染物排放量——吨/年；大气污染物排放量——吨/年